



**R276B**

**Descripción**

Las válvulas de zona R276B son dispositivos de cierre del fluido portador de calor que, accionadas por un actuador controlado por un termostato o por un reloj, permiten subdividir las instalaciones de climatización en sectores homogéneos desde el punto de vista del control de la temperatura ambiente. Las válvulas de zona de dos vías R276B ya poseen aislamiento y actuador con posibilidad de mando manual.

**Versiones y códigos**

Código	Conexiones	Alimentación eléctrica del actuador (código)
R276BX006	1 1/4" (DN32)	230 V (K272Y101)
R276BX026		24 V (K272Y102)
R276BX007	1 1/2" (DN40)	230 V (K272Y101)
R276BX027		24 V (K272Y102)
R276BX008	2" (DN50)	230 V (K272Y101)
R276BX028		24 V (K272Y102)

**Datos técnicos**

**Válvula**

- Rango de temperatura de trabajo (válvula + actuador): -5 ÷ 110 °C
- Presión nominal (PN): 40 bar
- Presión diferencial máxima: 16 bar
- Conexiones: H-H Gas ISO 228
- Conexión actuador: ISO 5211 (F03 para R276BX006, R276BX026 - F05 para R276BX007, R276BX027, R276BX008, R276BX028)
- Fluidos compatibles: agua, agua y glicol (máx. 50%)

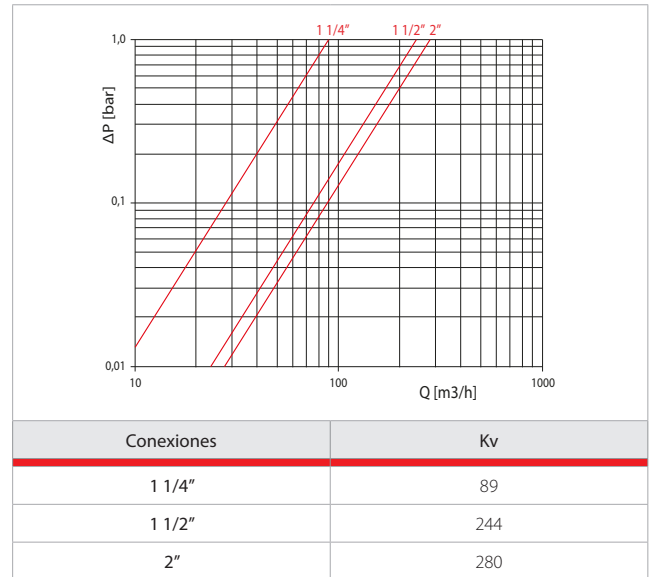
**Materiales**

- Cuerpo, esfera, eje de mando: latón CW617N
- Juntas: FPM y PTFE
- Aislamiento: polietileno expandido reticulado

**Actuador**

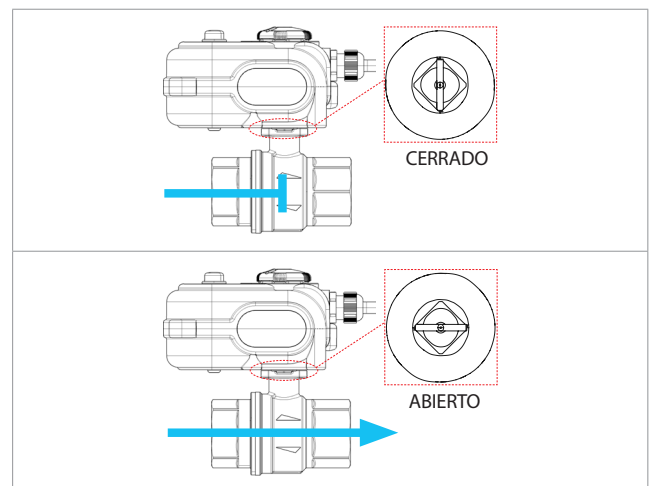
- Tipo de mando: ON/OFF
- Ángulo de rotación: 90°
- Tiempo de apertura: 60 s
- Par máximo: 18 Nm
- Consumo eléctrico: 6 W
- Microinterruptor auxiliar de final de carrera (capacidad contacto): 6 (1) A
- Clase de protección: II
- Clase de aislamiento: IP65
- Rango de temp. ambiente de trabajo: -5 ÷ 55 °C
- Rango de humedad ambiental: 95 %
- Rango de temperatura de almacenamiento: -20 ÷ 70 °C

**Pérdidas de carga**



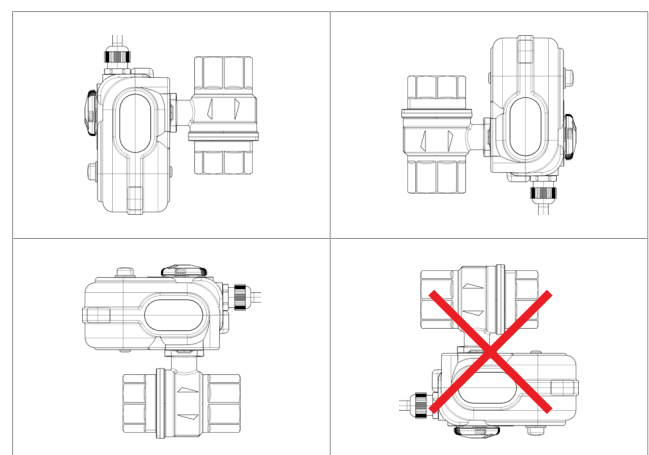
**Funcionamiento**

**Posiciones del eje durante la apertura y el cierre de la válvula**



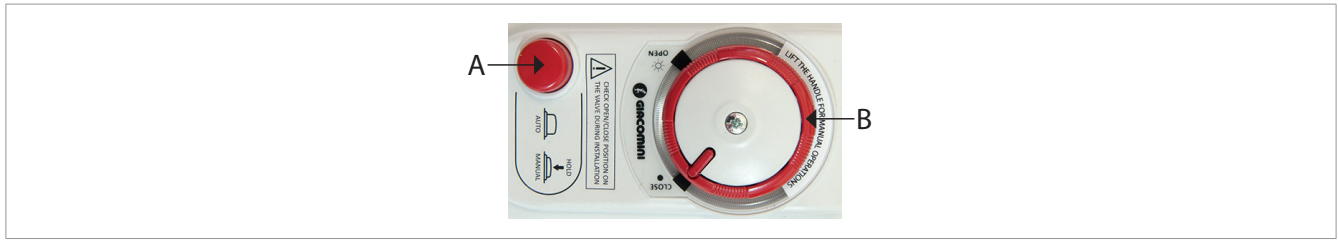
**Instalación**

La válvula R276B se monta en posición horizontal o vertical con la tapa orientada hacia arriba. Se debe instalar en lugares secos, protegidos y de fácil acceso ante eventuales intervenciones de mantenimiento posteriores. No cubrir el actuador con materiales aislantes.





**Mando manual**



Para accionar manualmente el actuador, mantener presionado el pulsador rojo "A" y girar el mando rojo "B" a la posición deseada.

**Referencias normativas**

- Marcado CE
- Directiva EMC 2014/30/CE
- Directiva de baja tensión 2014/35/CE

**Dimensiones**

Válvula						Válvula y actuador							Aislamiento					
G (DN)	Conexión brida	A [mm]	I [mm]	B [mm]	J [mm]	S [mm]	H [mm]	P [mm]	B1 [mm]	J1 [mm]	A1 [mm]	S1 [mm]	X [mm]	Y [mm]	Ø	A2 [mm]	B2 [mm]	S2 [mm]
1 1/4" (DN32)	F03	110	52	83	50	65	50	9	163	130	157	76	36	9	M5	125	90	80
1 1/2" (DN40)	F05	120	59	102	62	80	55	10	182	142	157	76	50	11	M6	130	110	95
2" (DN50)	F05	140	68	117	69	96	70	10	197	149	157	76	50	11	M6	150	120	110

**Especificaciones de producto**

**R276B**

Válvulas de zona de dos vías con aislamiento y actuador de 24 V o 230 V según las versiones, con posibilidad de mando manual. Cuerpo, esfera, eje de mando de latón CW617N. Juntas de FPM. Aislamiento de polietileno expandido reticulado. Rango de temperatura de trabajo (válvula + actuador): -5÷110 °C. Presión nominal (PN): 40 bar. Presión diferencial máxima: 16 bar. Conexiones: H-H Gas ISO 228. Conexión actuador: ISO 5211. Fluidos compatibles: agua, agua y glicol (máx. 50%). Tipo de mando actuador: ON/OFF. Tiempo de apertura: 60 s. Clase de aislamiento actuador: IP65. Rango de temp. ambiente de trabajo del actuador: -5÷55 °C. Rango de humedad ambiente del actuador: 95 %.

**Más información**

Para más información consultar la página web [www.giacomini.com](http://www.giacomini.com) o dirigirse al servicio técnico: ☎ +39 0322 923372 📠 +39 0322 923255 ✉ [consulenza.prodotti@giacomini.com](mailto:consulenza.prodotti@giacomini.com)  
 Esta comunicación tiene carácter meramente informativo. Giacomini S.p.A. se reserva el derecho de modificar los datos y características del presente documento, sin previo aviso, por razones técnicas o comerciales. La información contenida en este documento técnico no exime al usuario de respetar escrupulosamente las normativas y las normas de buenas prácticas técnicas existentes. Giacomini S.p.A. Via per Alzo, 39 - 28017 San Maurizio d'Opaglio (NO) Italia